



# CATALOGO ACCESSORI

CANALETTE LINEARI A FESSURA



## SISTEMI DI DRENAGGIO PER AREE PEDONALI E AREE A VERDE PENSILE

### CANALETTE A FESSURA ARCHITETTONICHE PRO-PAV

#### CANALETTA A FESSURA DOPPIA CL2F CANALETTA A FESSURA SINGOLA CL1F larghezza 150 mm

Elegante ed efficiente drenaggio per captazione acqua di scorrimento superficiale di superfici, terrazze, aree pedonali pavimentate per consentire invisibile ma efficiente drenaggio.

- sistema di drenaggio studiata appositamente per consentirne l'inserimento nella pavimentazione per un'efficiente captazione acque superficiali e drenaggio su aree pedonali e terrazze
- drenaggio invisibile con fondo di captazione ampio - in superficie unica fessura o fessura doppia
- inserimento architettonico elegante della canaletta nell'area della pavimentazione e, a seconda della finitura architettonica richiesta o della portata d'acqua necessaria, può essere configurata con una o due fessure a scelta
- l'elemento ad U come base di contenimento per "accogliere" pietra, ceramica o qualsiasi altro materiale. La base può essere semplicemente tolta

e rimossa per effettuare le opere di manutenzione e pulizia dal corpo principale **eliminando quindi la presenza di POZZETTI di ISPEZIONE** per un elegante risultato architettonico

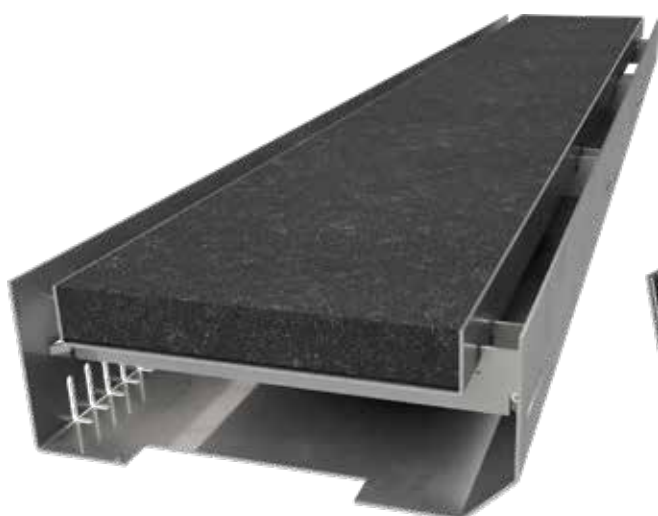
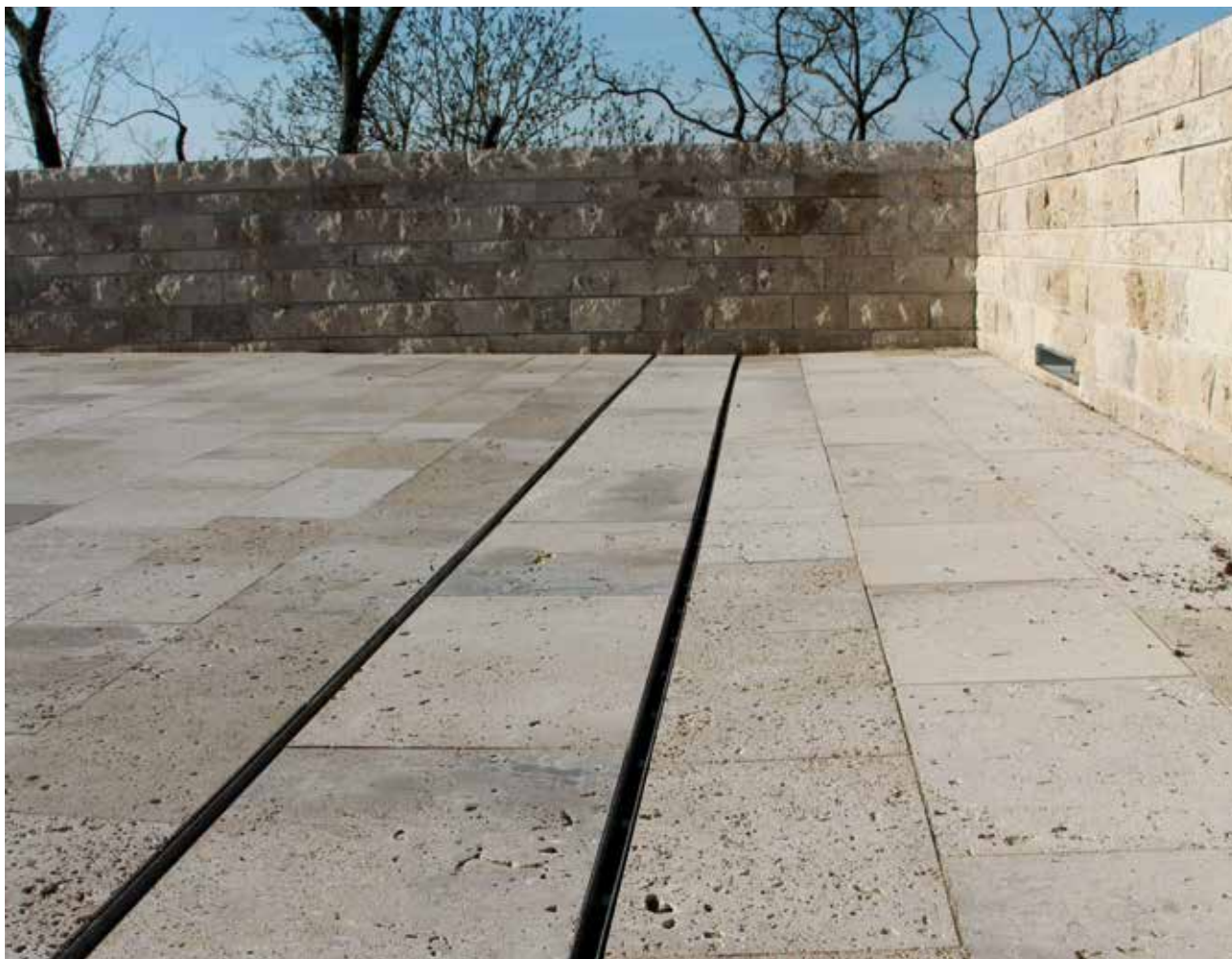
- I supporti interni in acciaio interscambiabili, permettono di variare l'altezza da 2 a 3 cm per il contenimento della piastra, considerando uno strato di collante di 3 mm

#### CANALETTE LINEARI A FESSURA CL2F-PRO PAV E CL1F-PRO PAV

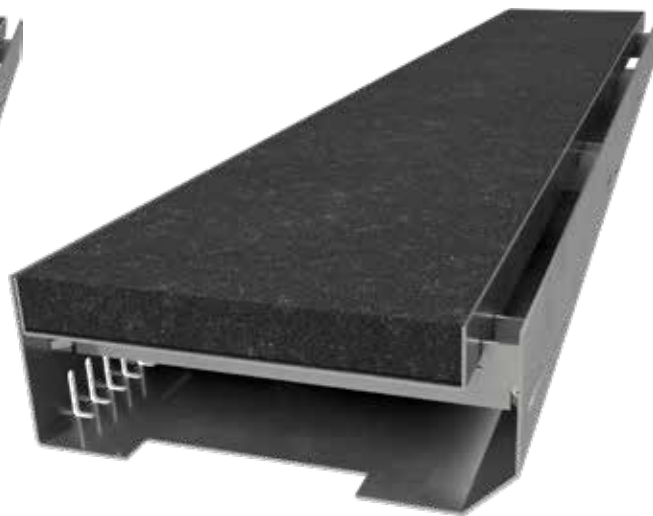
MATERIALE	<ul style="list-style-type: none"> <li>• Lamiera zincata con alta resistenza alla corrosione</li> <li>• A richiesta acciaio inox 1.4301 (V2A)</li> <li>• Su richiesta anche acciaio 1.4571 (V4A)</li> </ul>
LARGHEZZA FONDO CANALE mm	150 mm (altre larghezze su richiesta)
LUNGHEZZA CANALE mm	1000, 2000
ALTEZZA mm	75, 100

## SISTEMI DI DRENAGGIO PER AREE PEDONALI E AREE A VERDE PENSILE

---

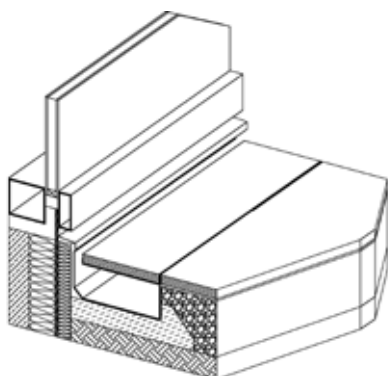


**CL2F-PRO PAV**  
Canaletta lineare con fondo drenante - CON DUE TAGLI A FESSURA

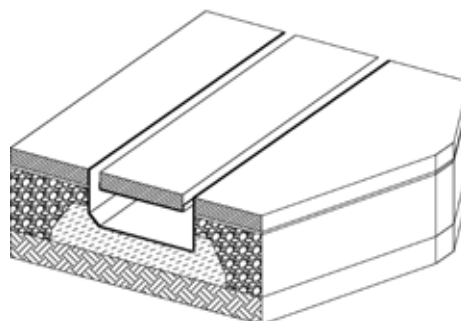


**CL1F-PRO PAV**  
Canaletta lineare con fondo drenante - CON UN TAGLIO A FESSURA

## SISTEMI DI DRENAGGIO PER AREE PEDONALI E AREE A VERDE PENSILE

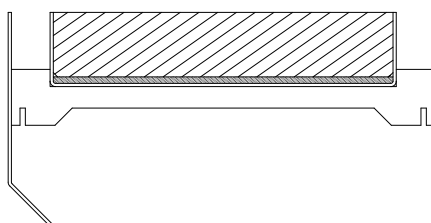
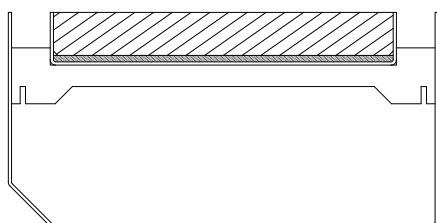
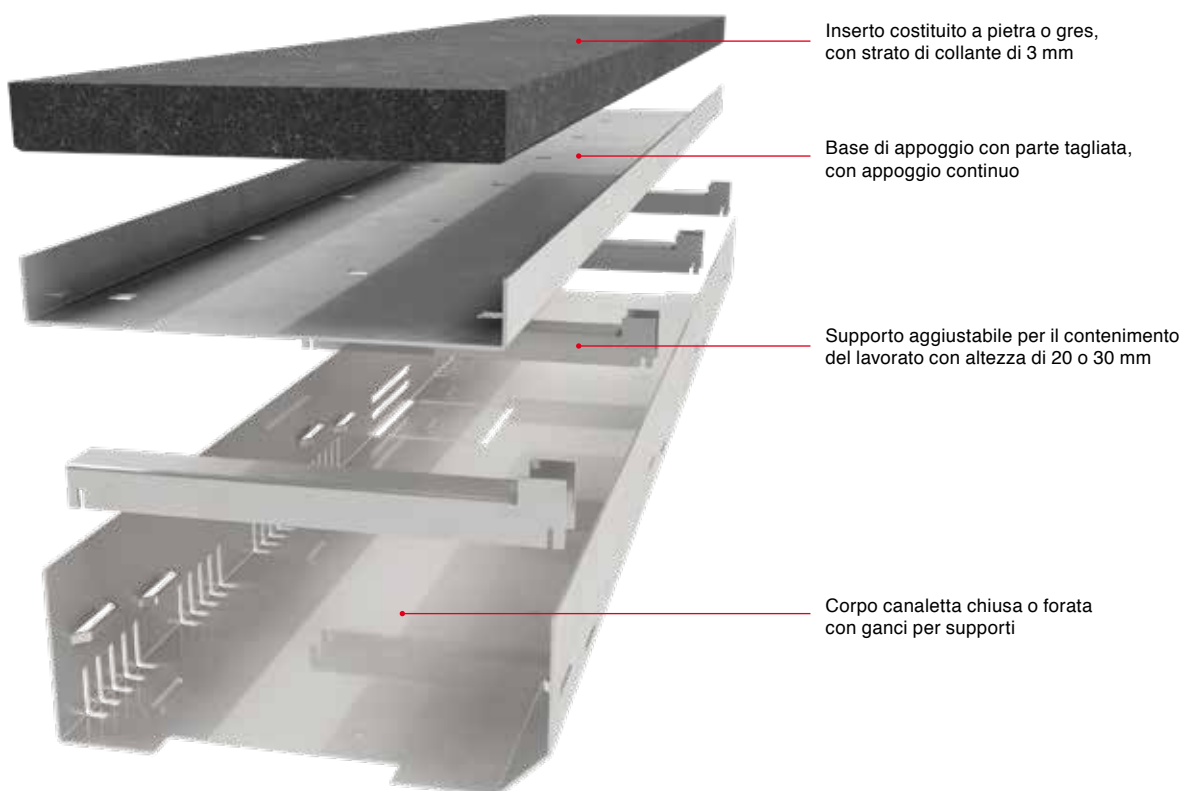


Canaletta fronte facciata



Canaletta installata su pavimentazione

### ELEMENTI CHE COMPONGONO IL SISTEMA (ESCLUSO PAVIMENTO)



Sezione della canaletta con altezza della pavimentazione di 20 e 30 mm

## SISTEMI DI DRENAGGIO PER AREE PEDONALI E AREE A VERDE PENSILE

CANALETTA A FESSURA SINGOLA  
CL1F-PRO PAV  
CON FONDO CHIUSO/FONDO DRENANTE  
larghezza 150 mm

La fornitura include:

- corpo canaletta in acciaio zincato o inox
- sistema di drenaggio a fessura con una fessure
- supporti ri-posizionabili per inserto pavimentazione in gres da 20 mm o 30 mm (con strato collante 3 mm)
- connettori in acciaio inox
- il pezzo in pietra illustrato nell'immagine è escluso dalla fornitura



CANALETTA LINEARE A FESSURA CON FONDO CHIUSO - ZINCATA						
COD. ART	DENOMINAZIONE	DESCRIZIONE	LARGHEZZA FONDO mm	ALTEZZA mm	LUNGHEZZA mm	CLASSIFICAZIONE
VPM354ZGR	CL1F-PRO PAV-C1	fondo chiuso	150	75	1000	pedonale
VPM355ZGR	CL1F-PRO PAV-C1	fondo chiuso	150	100	1000	pedonale
VPM361ZYGR	CL1F-PRO PAV-C2	fondo chiuso	150	75	2000	pedonale
VPM355ZYGR	CL1F-PRO PAV-C2	fondo chiuso	150	100	2000	pedonale

CANALETTA LINEARE A FESSURA CON FONDO DRENANTE - ZINCATA						
COD. ART	DENOMINAZIONE	DESCRIZIONE	LARGHEZZA FONDO mm	ALTEZZA mm	LUNGHEZZA mm	CLASSIFICAZIONE
VPM356ZGR	CL1F-PRO PAV-D1	fondo drenante	150	75	1000	pedonale
VPM357ZGR	CL1F-PRO PAV-D1	fondo drenante	150	100	1000	pedonale
VPM361ZGR	CL1F-PRO PAV-D2	fondo drenante	150	75	2000	pedonale
VPM362ZGR	CL1F-PRO PAV-D2	fondo drenante	150	100	2000	pedonale

CANALETTA LINEARE A FESSURA CON FONDO CHIUSO - INOX						
COD. ART	DENOMINAZIONE	DESCRIZIONE	LARGHEZZA FONDO mm	ALTEZZA mm	LUNGHEZZA mm	CLASSIFICAZIONE
VPM354GRE	CL1F-PRO PAV-C1	fondo chiuso	150	75	1000	pedonale
VPM355GRE	CL1F-PRO PAV-C1	fondo chiuso	150	100	1000	pedonale
VPM361CGRE	CL1F-PRO PAV-C2	fondo chiuso	150	75	2000	pedonale
VPM362CGRE	CL1F-PRO PAV-C2	fondo chiuso	150	100	2000	pedonale

CANALETTA LINEARE A FESSURA CON FONDO DRENANTE - INOX						
COD. ART	DENOMINAZIONE	DESCRIZIONE	LARGHEZZA FONDO mm	ALTEZZA mm	LUNGHEZZA mm	CLASSIFICAZIONE
VPM356GRE	CL1F-PRO PAV-D1	fondo drenante	150	75	1000	pedonale
VPM357GRE	CL1F-PRO PAV-D1	fondo drenante	150	100	1000	pedonale
VPM361GRE	CL1F-PRO PAV-D2	fondo drenante	150	75	2000	pedonale
VPM362GRE	CL1F-PRO PAV-D2	fondo drenante	150	100	2000	pedonale

## SISTEMI DI DRENAGGIO PER AREE PEDONALI E AREE A VERDE PENSILE

---

### PROFILO AD U PER CANALETTA A FESSURA SINGOLA

PROFILO AD U PER INSERTO PAVIMENTO IN GRES - CANALETTA A FESSURA CL1F - ZINCATO			
COD. ART	DENOMINAZIONE	DESCRIZIONE	ALTEZZA mm
VPM354ZGRU	CL1F-PRO PAV-U20	fondo chiuso	20
VPM355ZGRU	CL1F-PRO PAV-U30	fondo chiuso	30

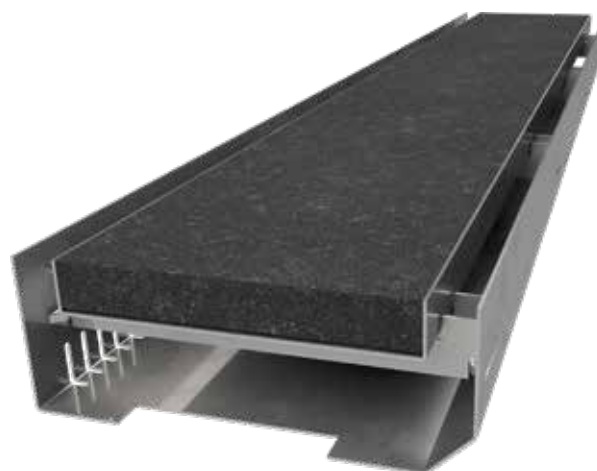
PROFILO AD U PER INSERTO PAVIMENTO IN GRES - CANALETTA A FESSURA CL1F - INOX			
COD. ART	DENOMINAZIONE	DESCRIZIONE	ALTEZZA mm
VPM354GRUE	CL1F-PRO PAV-U20	fondo chiuso	20
VPM355GRUE	CL1F-PRO PAV-U30	fondo chiuso	30

## SISTEMI DI DRENAGGIO PER AREE PEDONALI E AREE A VERDE PENSILE

CANALETTA A FESSURA DOPPIA CL2F-PRO PAV  
CON FONDO CHIUSO/FONDO DRENANTE  
larghezza 150 mm

La fornitura include:

- corpo canaletta in acciaio zincato o inox
- sistema di drenaggio a fessura con due fessure
- supporti ri-posizionabili per inserto pavimentazione in gres da 20 mm o 30 mm (con strato collante 3 mm)
- connettori in acciaio inox
- il pezzo in pietra illustrato nell'immagine è escluso dalla fornitura



### CANALETTA LINEARE A DOPPIA FESSURA CON FONDO CHIUSO - ZINCATA

COD. ART	DENOMINAZIONE	DESCRIZIONE	LARGHEZZA FONDO mm	ALTEZZA mm	LUNGHEZZA mm	CLASSIFICAZIONE
VPM54ZGR	CL2F-PRO PAV-C1	fondo chiuso	150	75	1000	pedonale
VPM55ZGR	CL2F-PRO PAV-C1	fondo chiuso	150	100	1000	pedonale
VPM61ZYGR	CL2F-PRO PAV-C2	fondo chiuso	150	75	2000	pedonale
VPM62ZYGR	CL2F-PRO PAV-C2	fondo chiuso	150	100	2000	pedonale

### CANALETTA LINEARE A DOPPIA FESSURA CON FONDO DRENANTE - ZINCATA

COD. ART	DENOMINAZIONE	DESCRIZIONE	LARGHEZZA FONDO mm	ALTEZZA mm	LUNGHEZZA mm	CLASSIFICAZIONE
VPM56ZGR	CL2F-PRO PAV-D1	fondo drenante	150	75	1000	pedonale
VPM57ZGR	CL2F-PRO PAV-D1	fondo drenante	150	100	1000	pedonale
VPM61ZGR	CL2F-PRO PAV-D2	fondo drenante	150	75	2000	pedonale
VPM62ZGR	CL2F-PRO PAV-D2	fondo drenante	150	100	2000	pedonale

### CANALETTA LINEARE A DOPPIA FESSURA CON FONDO CHIUSO - INOX

COD. ART	DENOMINAZIONE	DESCRIZIONE	LARGHEZZA FONDO mm	ALTEZZA mm	LUNGHEZZA mm	CLASSIFICAZIONE
VPM54GRE	CL2F-PRO PAV-C1	fondo chiuso	150	75	1000	pedonale
VPM55GRE	CL2F-PRO PAV-C1	fondo chiuso	150	100	1000	pedonale
VPM61CGRE	CL2F-PRO PAV-C2	fondo chiuso	150	75	2000	pedonale
VPM62CGRE	CL2F-PRO PAV-C2	fondo chiuso	150	100	2000	pedonale

### CANALETTA LINEARE A DOPPIA FESSURA CON FONDO DRENANTE - INOX

COD. ART	DENOMINAZIONE	DESCRIZIONE	LARGHEZZA FONDO mm	ALTEZZA mm	LUNGHEZZA mm	CLASSIFICAZIONE
VPM56GRE	CL2F-PRO PAV-D1	fondo drenante	150	75	1000	pedonale
VPM57GRE	CL2F-PRO PAV-D1	fondo drenante	150	100	1000	pedonale
VPM61GRE	CL2F-PRO PAV-D2	fondo drenante	150	75	2000	pedonale
VPM62GRE	CL2F-PRO PAV-D2	fondo drenante	150	100	2000	pedonale

## SISTEMI DI DRENAGGIO PER AREE PEDONALI E AREE A VERDE PENSILE

### PROFILO AD U PER CANALETTA A DOPPIA FESSURA

PROFILO AD U PER INSERTO PAVIMENTO IN GRES - CANALETTA CLF-2 - ZINCATO			
COD. ART	DENOMINAZIONE	DESCRIZIONE	ALTEZZA mm
VPM54ZGRU	CL1F-PRO PAV-U20	fondo chiuso	20
VPM55ZGRU	CL1F-PRO PAV-U30	fondo chiuso	30

PROFILO AD U PER INSERTO PAVIMENTO IN GRES - CANALETTA CLF-2 - INOX			
COD. ART	DENOMINAZIONE	DESCRIZIONE	ALTEZZA mm
VPM54ZGRUE	CL2F-PRO PAV-U20	fondo chiuso	20
VPM55ZGRUE	CL2F-PRO PAV-U30	fondo chiuso	30

### ACCESSORI COMPLEMENTARI PER CANALETTA PRO-PAV

#### ANGOLO 90° CANALETTA A UNA FESSURA CL1F90-PRO PAV larghezza 150 mm

La fornitura include:

- corpo canalettina in acciaio zincato o inox
- sistema di drenaggio a fessura con una fessure
- supporti ri-posizionabili per inserto pavimentazione in gres da 20 mm o 30 mm (con strato collante 3 mm)
- connettori in acciaio inox
- il pezzo in pietra illustrato nell'immagine è escluso dalla fornitura
- a fondo drenante o chiuso

Profilo ad U per inserto pavimentazione in gres:

- profilo in acciaio zincato o inox
- altezza in funzione dello spessore della pavimentazione da "alloggiare" come chiusura (con strato collante considerato 3 mm)
- due lati con smussatura angolo a 45°



Angolo esterno



## SISTEMI DI DRENAGGIO PER AREE PEDONALI E AREE A VERDE PENSILE

ANGOLO 90° PER CANALETTA  
A FESSURA SINGOLA  
larghezza 150 mm

ANGOLO 90° CANALETTA LINEARE UNA FESSURA ZINCATA						
COD. ART	DENOMINAZIONE	DESCRIZIONE	LARGHEZZA FONDO mm	ALTEZZA mm	DIMENSIONI mm	CLASSIFICAZIONE
VPM56ZGRAI	CL1F90-PRO PAV-D	ANGOLO INTERNO	150	75	500x500	pedonale
VPM57ZGRAI	CL1F90-PRO PAV-D	ANGOLO INTERNO	150	100	500x500	pedonale
VPM56ZGRAE	CL1F90-PRO PAV-D	ANGOLO ESTERNO	150	75	500x500	pedonale
VPM57ZGRAE	CL1F90-PRO PAV-D	ANGOLO ESTERNO	150	100	500x500	pedonale

ANGOLO 90° CANALETTA LINEARE UNA FESSURA INOX						
COD. ART	DENOMINAZIONE	DESCRIZIONE	LARGHEZZA FONDO mm	ALTEZZA mm	DIMENSIONI mm	CLASSIFICAZIONE
VPM56GRAIE	CL1F90-PRO PAV-D	ANGOLO INTERNO	150	75	500x500	pedonale
VPM57GRAIE	CL1F90-PRO PAV-D	ANGOLO INTERNO	150	100	500x500	pedonale
VPM56GRAEE	CL1F90-PRO PAV-D	ANGOLO ESTERNO	150	75	500x500	pedonale
VPM57GRAEE	CL1F90-PRO PAV-D	ANGOLO ESTERNO	150	100	500x500	pedonale

PROFILO AD U PER ANGOLO CANALETTE  
A FESSURA SINGOLA  
larghezza 150 mm

PROFILO AD U PER INSERTO PAVIMENTO IN GRES PER ANGOLO CANALETTA A SINGOLA FESSURA - ZINCATO			
COD. ART	DENOMINAZIONE	DESCRIZIONE	ALTEZZA mm
VPM54ZGRUAI	CL1F90-PRO PAV-U20	U-ANGOLO INTERNO	20
VPM55ZGRUAI	CL1F90-PRO PAV-U30	U-ANGOLO INTERNO	30
VPM54ZGRUAE	CL1F90-PRO PAV-U20	U-ANGOLO ESTERNO	20
VPM55ZGRUAE	CL1F90-PRO PAV-U30	U-ANGOLO ESTERNO	30

PROFILO AD U PER INSERTO PAVIMENTO IN GRES PER ANGOLO CANALETTA A SINGOLA FESSURA - INOX			
COD. ART HARPO	DENOMINAZIONE	DESCRIZIONE	ALTEZZA mm
VPM54GRUAIE	CL1F90-PRO PAV-U20	U-ANGOLO INTERNO	20
VPM55GRUAIE	CL1F90-PRO PAV-U30	U-ANGOLO INTERNO	30
VPM54GRUAEE	CL1F90-PRO PAV-U20	U-ANGOLO ESTERNO	20
VPM55GRUAEE	CL1F90-PRO PAV-U30	U-ANGOLO ESTERNO	30

## SISTEMI DI DRENAGGIO PER AREE PEDONALI E AREE A VERDE PENSILE

ANGOLO 90° PER CANALETTA  
A FESSURA DOPPIA  
larghezza 150 mm

ANGOLO 90° CANALETTA LINEARE A DOPPIA FESSURA CON FONDO DRENANTE ZINCATA						
COD. ART	DENOMINAZIONE	DESCRIZIONE	LARGHEZZA FONDO mm	ALTEZZA mm	DIMENSIONI mm	CLASSIFICAZIONE
VPM6ZGRAI	CL2F90-PRO PAV-D	ANGOLO INTERNO fondo drenante	150	75	500x500	pedonale
VPM7ZGRAI	CL2F90-PRO PAV-D	ANGOLO INTERNO fondo drenante	150	100	500x500	pedonale
VPM1ZGRAE	CL2F90-PRO PAV-D	ANGOLO ESTERNO fondo drenante	150	75	500x500	pedonale
VPM2ZGRAE	CL2F90-PRO PAV-D	ANGOLO ESTERNO fondo drenante	150	100	500x500	pedonale

ANGOLO 90° CANALETTA  
A DUE FESSURE CL2F90-PRO PAV  
larghezza 150 mm

La fornitura include:

- corpo canaletta in acciaio zincato o inox
- sistema di drenaggio a fessura con due fessure
- supporti ri-posizionabili per inserto pavimentazione in gres da 20 mm o 30 mm (con strato collante 3 mm)
- connettori in acciaio inox
- il pezzo in pietra illustrato nell'immagine è escluso dalla fornitura
- a fondo drenante o chiuso

Profilo ad U per inserto pavimentazione in gres:

- profilo in acciaio zincato o inox
- altezza in funzione dello spessore della pavimentazione da "alloggiare" come chiusura (con strato collante considerato 3 mm)
- due lati con smussatura angolo a 45°



CL1F90-PRO PAV-D angolo esterno

ANGOLO 90° CANALETTA LINEARE A DOPPIA FESSURA INOX						
COD. ART	DENOMINAZIONE	DESCRIZIONE	LARGHEZZA FONDO mm	ALTEZZA mm	DIMENSIONI mm	CLASSIFICAZIONE
VPM66GRAIE	CL2F90-PRO PAV-D	ANGOLO INTERNO	150	75	500x500	pedonale
VPM7GRAIE	CL2F90-PRO PAV-D	ANGOLO INTERNO	150	100	500x500	pedonale
VPM1GRAEE	CL2F90-PRO PAV-D	ANGOLO ESTERNO	150	75	500x500	pedonale
VPM2GRAEE	CL2F90-PRO PAV-D	ANGOLO ESTERNO	150	100	500x500	pedonale

## SISTEMI DI DRENAGGIO PER AREE PEDONALI E AREE A VERDE PENSILE

PROFILO AD U PER ANGOLO CANALETTE A  
FESSURA DOPPIA  
larghezza 150 mm

PROFILO AD U PER INSERTO PAVIMENTO IN GRES PER ANGOLO CANALETTA A DOPPIA FESSURA - ZINCATO			
COD. ART	DENOMINAZIONE	DESCRIZIONE	ALTEZZA mm
VPM4ZGRUAI	CL2F90-PRO PAV-U20	U-ANGOLO INTERNO	20
VPM5ZGRUAI	CL2F90-PRO PAV-U30	U-ANGOLO INTERNO	30
VPM4ZGRUAE	CL2F90-PRO PAV-U20	U-ANGOLO ESTERNO	20
VPM5ZGRUAE	CL2F90-PRO PAV-U30	U-ANGOLO ESTERNO	30

PROFILO AD U PER INSERTO PAVIMENTO IN GRES PER ANGOLO CANALETTA A DOPPIA FESSURA - INOX			
COD. ART	DENOMINAZIONE	DESCRIZIONE	ALTEZZA mm
VPM4GRUAIE	CL2F90-PRO PAV-U20	U-ANGOLO INTERNO	20
VPM5GRUAIE	CL2F90-PRO PAV-U30	U-ANGOLO INTERNO	30
VPM4GRUAEE	CL2F90-PRO PAV-U20	U-ANGOLO ESTERNO	20
VPM5GRUAEE	CL2F90-PRO PAV-U30	U-ANGOLO ESTERNO	30

CHIUSURA LATERALE  
PER CANALETTE PRO PAV  
larghezza 150 mm



CHIUSURA LATERALE PER CLF-PRO PAV INOX			
COD. ART	DENOMINAZIONE	DESCRIZIONE	ALTEZZA mm
VPMSTOPPROPAV75	STOP-END	75	150
VPMSTOPPROPAV100	STOP-END	100	150

## SISTEMI DI DRENAGGIO PER AREE PEDONALI E AREE A VERDE PENSILE

**POZZETTI DI ISPEZIONE PK-ARPAV  
PER INSERTO PAVIMENTAZIONE IN GRESS**  
regolabili in altezza con filtro integrato per scarichi  
su aree pavimentate

La fornitura include:

- corpo canaletta in acciaio zincato o inox
- sistema di drenaggio a fessura su tutti e quattro i lati
- supporti ri-posizionabili per inserto pavimentazione in gres da 20 mm o 30 mm (con strato collante 3 mm)
- connettori in acciaio inox
- il pezzo in pietra illustrato nell'immagine è escluso dalla fornitura

Profilo ad U per inserto pavimentazione in gres:

- profilo in acciaio zincato o inox
- altezza in funzione dello spessore della pavimentazione da "alloggiare" come chiusura (con strato collante considerato 3 mm)



### POZZETTO ZINCATO

COD. ART	DENOMINAZIONE	ALTEZZA mm	ALTEZZA REGOLABILE mm	MISURE mm	CLASSIFICAZIONE
VPM3ARPZ	PK-ARPAV75 90/120	75	90-120	250x250	pedonale
VPM4ARPZ	PK-ARPAV75 110/140	75	110-140	250x250	pedonale
VPM5ARPZ	PK-ARPAV75 130/160	75	130-160	250x250	pedonale
VPM6ARPZ	PK-ARPAV100 115/145	100	115-145	250x250	pedonale
VPM7ARPZ	PK-ARPAV100 135/165	100	135-165	250x250	pedonale
VPM8ARPZ	PK-ARPAV100 155/185	100	155-185	250x250	pedonale

### POZZETTO INOX

COD. ART	DENOMINAZIONE	ALTEZZA mm	ALTEZZA REGOLABILE mm	MISURE mm	CLASSIFICAZIONE
VPM3ARPE	PK-ARPAV75 90/120	75	90-120	250x250	pedonale
VPM4ARPE	PK-ARPAV75 110/140	75	110-140	250x250	pedonale
VPM5ARPE	PK-ARPAV75 130/160	75	130-160	250x250	pedonale
VPM6ARPE	PK-ARPAV100 115/145	100	115-145	250x250	pedonale
VPM7ARPE	PK-ARPAV100 135/165	100	135-165	250x250	pedonale
VPM8ARPE	PK-ARPAV100 155/185	100	155-185	250x250	pedonale

## SISTEMI DI DRENAGGIO PER AREE PEDONALI E AREE A VERDE PENSILE

### PROFILO AD U PER POZZETTI 250 x 250 mm

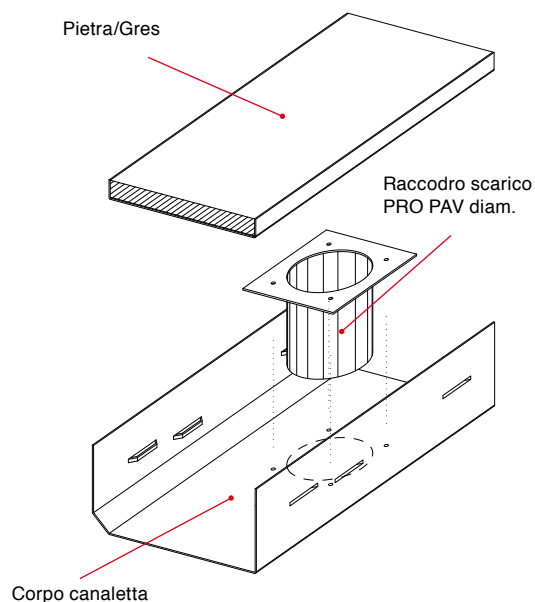
PROFILO AD U PER INSERTO PAVIMENTO IN GRES PER POZZETTI ZINCATI			
COD. ART	DENOMINAZIONE	DESCRIZIONE	ALTEZZA mm
VPM4PKARPAVZ	PK-ARPAV-U20	PROFILO U	20
VPM5PKARPAVZ	PK-ARPAV-U30	PROFILO U	30

PROFILO AD U PER INSERTO PAVIMENTO IN GRES PER POZZETTI INOX			
COD. ART	DENOMINAZIONE	DESCRIZIONE	ALTEZZA mm
VPM4PKARPAVZE	PK-ARPAV-U20	PROFILO U	20
VPM5PKARPAVZE	PK-ARPAV-U30	PROFILO U	30

### RACCORDO A SCARICO

La fornitura include:

→ raccordo lunghezza 50 mm in pvc



RACCORDO PER SCARICO SUL FONDO PER CANALETTA CLF-PRO PAV IN PVC			
COD. ART	DESCRIZIONE	DIAMETRO mm	LARGHEZZA mm
VPMPROPAVS75	RACCORDO SCARICO PRO PAV 75	75	100x120
VPMPROPAVS100	RACCORDO SCARICO PRO PAV 100	100	130x130

## SISTEMI DI DRENAGGIO PER AREE PEDONALI E AREE A VERDE PENSILE

### CANALETTE LINEARI A FESSURA CLF

#### ALTEZZA FISSA

#### fondo drenante CLF-D

#### fondo chiuso CLF-C

**Canalette lineari a fessura CLF** per un drenaggio invisibile; soluzione ideale in prossimità di facciate architettoniche, quando ad es. si voglia dare continuità di materiale tra superficie pavimentata e rivestimento di facciata. Con le canalette CLF il drenaggio dell'acqua di scorrimento di facciata e della pavimentazione esterna viene realizzato in modo efficace e con il minimo impatto visivo; della canaletta sarà visibile in superficie solo l'apertura a taglio lineare. Le canalette lineari a fessura CLF propongono quindi un'interessante alternativa ai canali convenzionali.

#### Applicazioni:

terrazze e balconi, facciate vetrate, di pietra o intoncate etc.

#### Canaletta lineare a fessura CLF

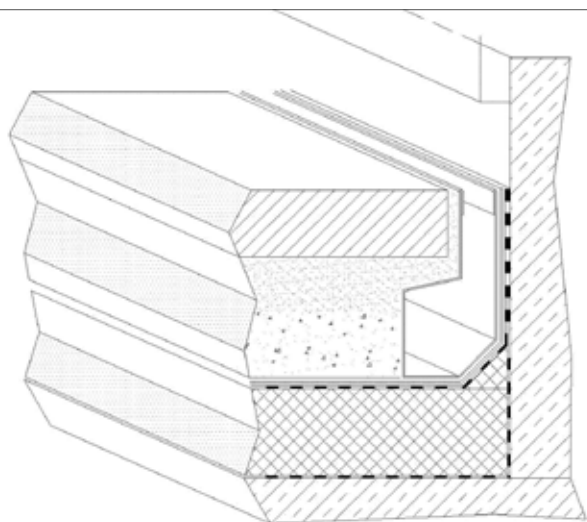
Nella linea CLF sono disponibili:

→ **canalette con fondo drenante (fessurato): CLF-D**

→ **canalette con fondo chiuso: CLF-C**

accessori speciali garantiscono posa rapida ed affidabile. Il sistema si completa con elementi di chiusura sui terminali e con pozzetti di ispezione.

Il sistema è molto flessibile e adattabile a facciate lineari e non.



MATERIALE	<ul style="list-style-type: none"> <li>• Acciaio zincato con trattamento anticorrosione</li> <li>• Acciaio inox 1.4301 (V2A)</li> <li>• Su richiesta anche acciaio 1.4571 (V4A)</li> </ul>
LARGHEZZA CANALE mm	CLF: 18 sopra / 80 sotto  CLF SYM: 18 sopra / 140 sotto
LUNGHEZZA CANALE mm	1000, 2000
ALTEZZA mm	150 Altre altezze su richiesta



## SISTEMI DI DRENAGGIO PER AREE PEDONALI E AREE A VERDE PENSILE

---



**CLF-D**



**CLF-SYM D**



**CLF-C**



**CLF SYM-C**



**PK-CLF**



**PK-CLF SYM**

- **CLF-C** canalette lineari a fessura con fondo chiuso
- **CLF-D** canalette lineari a fessura con fondo drenante
- **CLF-SYM C** canalette lineari simmetriche a fessura con fondo chiuso
- **CLF-SYM D** canalette lineari simmetriche a fessura con fondo drenante
- **PK-CLF** pozzetto ispezione per canalette CLF
- **PK-CLF SYM** pozzetto ispezione per canalette CLF

## SISTEMI DI DRENAGGIO PER AREE PEDONALI E AREE A VERDE PENSILE

### CANALETTE LINEARI A FESSURA A FONDO

CHIUSO ALTEZZA FISSA

CLF-C asimmetrica

CLF SYM-C simmetrica

La fornitura include:

- versione zincata o acciaio inox, canaletta lineare a fessura con fondo chiuso oppure con fondo drenante
- griglia di chiusura superiore removibile
- connettori terminali



#### CANALETTA CLF-C ASIMMETRICA - ZINCATA

COD. ART	DENOMINAZIONE	LARGHEZZA FESSURA mm	TIPO	LARGHEZZA mm	ALTEZZA mm	LUNGHEZZA mm	CLASSIFICAZIONE
VPM354Z	CLF-C-1	18	fondo chiuso	80	150	1000	pedonale
VPM355Z	CLF-C-2	18	fondo chiuso	80	150	2000	pedonale

#### CANALETTA CLF-SYM SIMMETRICA - ZINCATA

COD. ART	DENOMINAZIONE	LARGHEZZA FESSURA mm	TIPO	LARGHEZZA mm	ALTEZZA mm	LUNGHEZZA mm	CLASSIFICAZIONE
VPM361ZY	CLF-SYM-C-1	18	fondo chiuso	140	150	1000	pedonale
VPM362ZY	CLF-SYM-C-2	18	fondo chiuso	140	150	2000	pedonale

#### CANALETTA CLF-C ASIMMETRICA - INOX

COD. ART	DENOMINAZIONE	LARGHEZZA FESSURA mm	TIPO	LARGHEZZA mm	ALTEZZA mm	LUNGHEZZA mm	CLASSIFICAZIONE
VPM354	CLF-C-1	18	fondo chiuso	80	150	1000	pedonale
VPM355	CLF-C-2	18	fondo chiuso	80	150	2000	pedonale

#### CANALETTA CLF-SYM SIMMETRICA - INOX

COD. ART	DENOMINAZIONE	LARGHEZZA FESSURA mm	TIPO	LARGHEZZA mm	ALTEZZA mm	LUNGHEZZA mm	CLASSIFICAZIONE
VPM361C	CLF-SYM-C-1	18	fondo chiuso	140	150	1000	pedonale
VPM362C	CLF-SYM-C-2	18	fondo chiuso	140	150	2000	pedonale



## SISTEMI DI DRENAGGIO PER AREE PEDONALI E AREE A VERDE PENSILE

### CANALETTE LINEARI A FESSURA DRENANTI

ALTEZZA FISSA

CLF-D asimmetrica

CLF SYM-D simmetrica



#### CANALETTA CLF-D ASIMMETRICA - ZINCATA

COD. ART	DENOMINAZIONE	LARGHEZZA FESSURA mm	TIPO	LARGHEZZA mm	ALTEZZA mm	LUNGHEZZA mm	CLASSIFICAZIONE
VPM356Z	CLF-D-1	18	fondo drenante	80	150	1000	pedonale
VPM357Z	CLF-D-2	18	fondo drenante	80	150	2000	pedonale

#### CANALETTA CLF-SYM SIMMETRICA - ZINCATA

COD. ART	DENOMINAZIONE	LARGHEZZA FESSURA mm	TIPO	LARGHEZZA mm	ALTEZZA mm	LUNGHEZZA mm	CLASSIFICAZIONE
VPM361Z	CLF-SYM-D-1	18	fondo drenante	140	150	1000	pedonale
VPM362Z	CLF-SYM-D-2	18	fondo drenante	140	150	2000	pedonale

#### CANALETTA CLF-D ASIMMETRICA - INOX

COD. ART	DENOMINAZIONE	LARGHEZZA FESSURA mm	TIPO	LARGHEZZA mm	ALTEZZA mm	LUNGHEZZA mm	CLASSIFICAZIONE
VPM356	CLF-D-1	18	fondo drenante	80	150	1000	pedonale
VPM357	CLF-D-2	18	fondo drenante	80	150	2000	pedonale

#### CANALETTA CLF-SYM SIMMETRICA - INOX

COD. ART	DENOMINAZIONE	LARGHEZZA FESSURA mm	TIPO	LARGHEZZA mm	ALTEZZA mm	LUNGHEZZA mm	CLASSIFICAZIONE
VPM361	CLF-SYM-D-1	18	fondo drenante	140	150	1000	pedonale
VPM362	CLF-SYM-D-2	18	fondo drenante	140	150	2000	pedonale

### ACCESSORI CLF STOP END

#### CHIUSURA LATERALE PER CANALETTE ASIMMETRICHE

COD. ART	DENOMINAZIONE	LATO	LARGHEZZA mm	ALTEZZA mm
VPM358	CLF stop-end	SINISTRO	80	150
VPM358D	CLF stop-end	DESTRO	80	150

#### CHIUSURA LATERALE PER CANALETTE SIMMETRICHE

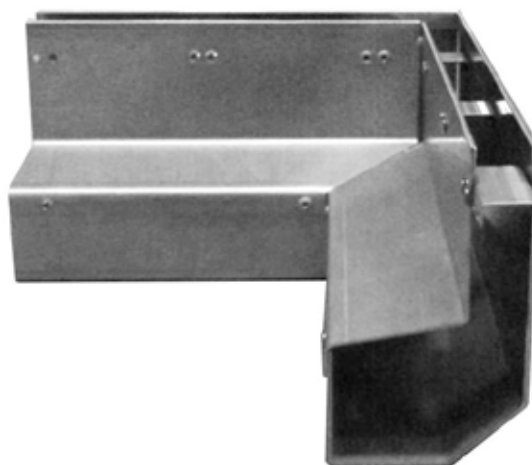
COD. ART	DENOMINAZIONE	LATO	LARGHEZZA mm	ALTEZZA mm
VPM358E	CLF SYM stop-end	SINISTRO	140	150
VPM358F	CLF SYM stop-end	DESTRO	140	150

## SISTEMI DI DRENAGGIO PER AREE PEDONALI E AREE A VERDE PENSILE

### CLF - ANGOLO 90° - ANGOLO INTERNO

La fornitura include:

- angolo canaletta lineare a fessura con fondo chiuso oppure con fondo drenante
- griglia di chiusura superiore removibile
- connettori terminali



- **CLF-C 90** Canaletta lineare a con fondo chiuso
- **CLF-D 90** Canaletta lineare a fessura con fondo drenante

ANGOLO 90° PER CANALETTA LINEARE A FONDO CHIUSO ASIMMETRICA - ZINCATA							
COD. ART	DENOMINAZIONE	DESCRIZIONE	LARGHEZZA FESSURA mm	LARGHEZZA mm	ALTEZZA mm	LUNGHEZZA mm	CLASSIFICAZIONE
VPM710A	CLF-C-90E	angolo esterno 90° fondo chiuso	18	80	150	250x250	pedonale
VPM711A	CLF-C-90I	angolo interno 90° fondo chiuso	18	80	150	250x250	pedonale

ANGOLO 90° PER CANALETTA LINEARE A FONDO CHIUSO ASIMMETRICA - INOX							
COD. ART	DENOMINAZIONE	DESCRIZIONE	LARGHEZZA FESSURA mm	LARGHEZZA mm	ALTEZZA mm	LUNGHEZZA mm	CLASSIFICAZIONE
VPM710E	CLF-C-90E	angolo esterno 90° fondo chiuso	18	80	150	250x250	pedonale
VPM711E	CLF-C-90I	angolo interno 90° fondo chiuso	18	80	150	250x250	pedonale

ANGOLO 90° PER CANALETTA LINEARE A FONDO DRENANTE ASIMMETRICA - ZINCATA							
COD. ART	DENOMINAZIONE	DESCRIZIONE	LARGHEZZA FESSURA mm	LARGHEZZA mm	ALTEZZA mm	LUNGHEZZA mm	CLASSIFICAZIONE
VPM710AD	CLF-C-90E	angolo esterno 90° fondo drenante	18	80	150	250x250	pedonale
VPM711AD	CLF-C-90I	angolo interno 90° fondo drenante	18	80	150	250x250	pedonale

ANGOLO 90° PER CANALETTA LINEARE A FONDO DRENANTE ASIMMETRICA - INOX							
COD. ART	DENOMINAZIONE	DESCRIZIONE	LARGHEZZA FESSURA mm	LARGHEZZA mm	ALTEZZA mm	LUNGHEZZA mm	CLASSIFICAZIONE
VPM710ED	CLF-C-90E	angolo esterno 90° fondo drenante	18	80	150	250x250	pedonale
VPM711ED	CLF-C-90I	angolo interno 90° fondo drenante	18	80	150	250x250	pedonale

## SISTEMI DI DRENAGGIO PER AREE PEDONALI E AREE A VERDE PENSILE

PK-CLF/ AK-CLF CORPO POZZETTI DI  
ISPEZIONE ALTEZZA FISSA  
per canalette lineari a fessura senza coperchio

- zincati o In acciaio inox con griglia standard
- predisposti per la connessione a canalette lineari a fessura
- scarico laterale o sul fondo del pozzetto



PK-CLF

PK-CLF SYM

### POZZETTO ISPEZIONE PER CANALETTE LINEARI A FESSURA ASIMMETRICHE - ZINCATO

COD. ART	DENOMINAZIONE	DESCRIZIONE	ALTEZZA mm	DIMENSIONI mm	CLASSIFICAZIONE
VPM359Z	PK-CLF	pozzetto con scarico sul fondo	150	300x300	pedonale
VPM360Z	AK-CLF	pozzetto con scarico laterale	150	300x300	pedonale

### POZZETTO ISPEZIONE PER CANALETTE LINEARI A FESSURA ASIMMETRICHE - INOX

COD. ART	DENOMINAZIONE	DESCRIZIONE	ALTEZZA mm	DIMENSIONI mm	CLASSIFICAZIONE
VPM359	PK-CLF	pozzetto con scarico sul fondo	150	300x300	pedonale
VPM360	AK-CLF	pozzetto con scarico laterale	150	300x300	pedonale

Se specificato all'ordine, possibilità di ricevere:

- il pozzetto con connessione della canaletta: su entrambi i lati/raccordo a sinistra/raccordo a destra/su angolo
- diametro foro scarico: DN70, DN80 o DN100 orizzontale (a parete) o verticale (sul fondo)

### POZZETTO ISPEZIONE PER CANALETTE LINEARI A FESSURA SIMMETRICHE - ZINCATO

COD. ART	DENOMINAZIONE	DESCRIZIONE	ALTEZZA mm	DIMENSIONI mm	CLASSIFICAZIONE
VPM359YZ	PK-CLF SYM	pozzetto con scarico sul fondo	150	300x300	pedonale
VPM360YZ	AK-CLF SYM	pozzetto con scarico laterale	150	300x300	pedonale

### POZZETTO ISPEZIONE PER CANALETTE LINEARI A FESSURA SIMMETRICHE - INOX

COD. ART	DENOMINAZIONE	DESCRIZIONE	ALTEZZA mm	DIMENSIONI mm	CLASSIFICAZIONE
VPM359Y	PK-CLF SYM	pozzetto con scarico sul fondo	150	300x300	pedonale
VPM360Y	AK-CLF SYM	pozzetto con scarico laterale	150	300x300	pedonale

Se specificato all'ordine, possibilità di ricevere:

- il pozzetto con connessione della canaletta: su entrambi i lati/raccordo a sinistra/raccordo a destra/su angolo
- diametro foro scarico: DN70, DN80 o DN100 orizzontale (a parete) o verticale (sul fondo)

## SISTEMI DI DRENAGGIO PER AREE PEDONALI E AREE A VERDE PENSILE

### COPERCHI PER POZZETTI PK-CLF/ AK-CLF

Si intende coperchio di scatola ribaltato per accogliere la finitura definitiva (lastra di pietra, gress o quat'altro)

PER POZZETTO ASIMMETRICO - ZINCATO				
COD. ART	DENOMINAZIONE	ALTEZZA mm	DIMENSIONI mm	CLASSIFICAZIONE
VPM359CO	PK-CLF-COP	40	295x295	pedonale

PER POZZETTO ASIMMETRICO INOX				
COD. ART	DENOMINAZIONE	ALTEZZA mm	DIMENSIONI mm	CLASSIFICAZIONE
VPM359COE	PK-CLF-COP INOX	40	295x295	pedonale

PER POZZETTO SIMMETRICO ZINCATO				
COD. ART	DENOMINAZIONE	ALTEZZA mm	DIMENSIONI mm	CLASSIFICAZIONE
VPM359COY	PK-CLF-COP SYM	40	295x295	pedonale

PER POZZETTO SIMMETRICO INOX				
COD. ART	DENOMINAZIONE	ALTEZZA mm	DIMENSIONI mm	CLASSIFICAZIONE
VPM359COEY	PK-CLF-COP SYM INOX	40	295x295	pedonale

## SISTEMI DI DRENAGGIO PER AREE PEDONALI E AREE A VERDE PENSILE

### CANALETTE DRENANTI DI FACCIATA CFT-AF ALTEZZA FISSA

LARGHEZZA 150 mm

per terrazze con pavimenti in legno o wpc

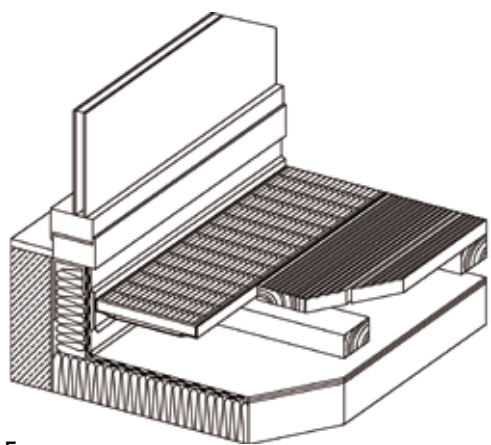
**Canalette di facciata drenanti FT-AF**, drenaggio di facciata adatto per terrazze **ove prevista pavimentazione in legno o WPC su orditura di supporto in legno, acciaio o alluminio.**

Il corpo della canaletta drenante andrà fissato alla struttura, la griglia superiore consentirà il trattenimento di eventuali foglie e loro rimozione.

Consentono il rapido allontanamento delle acque meteoriche dai nodi critici di progetto, ad es. al piede della soglia, ove si trova il risvolto verticale dell'impermeabilizzazione.

Semplice fissaggio del corpo canaletta alla struttura. Il collegamento con vite può essere effettuato tra la feritoia della canaletta direttamente sulla traversa o sul profilo in legno.

Le dimensioni standard sono forniti nelle altezze 21, 25 e 30 mm. Per differenti altezze della canaletta, l'aggiustamento della posizione può avvenire direttamente in cantiere spessorando la zona di appoggio del canale.



CFT-AF

MATERIALE	<ul style="list-style-type: none"> <li>• Lamiera zincato con trattamento anticorrosivo,</li> <li>• Acciaio inox 1.4301 (V2A)</li> <li>• Su richiesta anche Acciaio inox 1.4571 (V4A)</li> </ul>
LARGHEZZA mm	150 Su richiesta: 200 - 250
LUNGHEZZA mm	1000 Su richiesta: 2000



## SISTEMI DI DRENAGGIO PER AREE PEDONALI E AREE A VERDE PENSILE

CANALETTE DI FACCIATA DRENANTI PER  
TERRAZZE OVE PRESENTE  
FINITURA IN LEGNO O WPC  
CFT-AF - altezza fissa con griglia larghezza 150  
mm

### CANALETTA CONI GRIGLIA standard 30X10 mm FONDO CANALETTA DRENANTE

Il sistema comprende:

- **CFT-af canaletta con altezza fissa**  
corpo canaletta zincato o in acciaio inox, griglia  
standard 30x10 mm zincata o in acciaio inox,  
connettori in acciaio

CFT-AF versione con altezza 21 mm



CFT-AF versione con altezza 25 mm



#### CANALETTA ALTEZZA FISSA CFT-AF DA 150 mm CON GRIGLIA STANDARD MAGLIA 30X10 LUNGHEZZA 1000 - ZINCATA

COD. ART	DENOMINAZIONE	TIPO GRIGLIA	LARGHEZZA mm	ALTEZZA mm	LUNGHEZZA mm	CLASSIFICAZIONE
VPM137T	CFT-AFS150 21-1	standard 30x10	150	21	1000	pedonale
VPM138T	CFT-AFS150 25-1	standard 30x10	150	25	1000	pedonale
VPM139T	CFT-AFS150 30-1	standard 30x10	150	30	1000	pedonale

#### CANALETTA ALTEZZA FISSA CFT-AF DA 150 mm CON GRIGLIA STANDARD MAGLIA 30X10 LUNGHEZZA 1000 - INOX

COD. ART	DENOMINAZIONE	TIPO GRIGLIA	LARGHEZZA mm	ALTEZZA mm	LUNGHEZZA mm	CLASSIFICAZIONE
VPM137ET	CFT-AFS150 21-1	standard 30x10	150	21	1000	pedonale
VPM138ET	CFT-AFS150 25-1	standard 30x10	150	25	1000	pedonale
VPM139ET	CFT-AFS150 30-1	standard 30x10	150	30	1000	pedonale

## SISTEMI DI DRENAGGIO PER AREE PEDONALI E AREE A VERDE PENSILE

CANALETTE DRENANTI DI FACCIATA CFT  
PER PAVIMENTI IN LEGNO O WPC  
larghezza 150 mm senza griglia

**CORPO CANALETTE DI FACCIATA CFT senza griglia**  
larghezza 150 mm

**FONDO CANALETTA DRENANTE**

Il sistema comprende:

- **CFT-AF canaletta con altezza fissa**  
corpo canaletta zincato o in acciaio inox

CFT-AF versione con altezza 21 mm



CFT-AF versione con altezza 25 mm

CANALETTA ALTEZZA FISSA CFT-AF DA 150 mm LUNGHEZZA 1000 - ZINCATA					
COD. ART	DENOMINAZIONE	LARGHEZZA mm	ALTEZZA mm	LUNGHEZZA mm	CLASSIFICAZIONE
VPM113AT	CFT-AFS150 21-1	150	21	1000	pedonale
VPM114AT	CFT-AFS150 25-1	150	25	1000	pedonale
VPM115AT	CFT-AFS150 30-1	150	30	1000	pedonale

CANALETTA ALTEZZA FISSA CFT-AF DA 150 mm LUNGHEZZA 1000 - INOX					
COD. ART	DENOMINAZIONE	LARGHEZZA mm	ALTEZZA mm	LUNGHEZZA mm	CLASSIFICAZIONE
VPM113AET	CFT-AFS150 21-1	150	21	1000	pedonale
VPM114AET	CFT-AFS150 25-1	150	25	1000	pedonale
VPM115AET	CFT-AFS150 30-1	150	30	1000	pedonale

### CF-STOP END PER CANALETTE CFT

ACCESSORI TERMINALI	
COD. ART	DENOMINAZIONE
VPM269QET – spess. 21 mm	CF stop-end
VPM269QET – spess. 25 mm	CF stop-end
VPM269QET – spess. 30 mm	CF stop-end



## SISTEMI DI DRENAGGIO PER AREE PEDONALI E AREE A VERDE PENSILE

ACCESSORI COMPLEMENTARI PER CANALETTE  
CFT GR-IA GRIGLIE PER CANALETTE DI  
FACCIATA  
larghezza 150 mm

Griglia per canalette zincate o in acciaio inox

- **GR-IAS** griglia standard, dimensioni maglia (30X10)
- **GR-IAC** griglia standard, dimensioni maglia (60X10)
- **GR-IAF** griglia forata
- **GR-IAL3** griglia lineare 3 mm
- **GR-IAL7** griglia lineare 7 mm

si utilizzano le stesse delle canalette CF



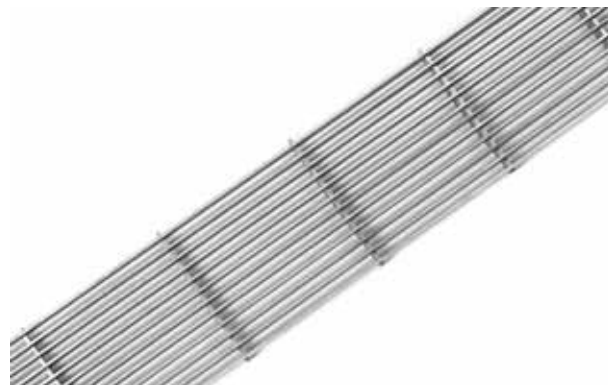
**GR-IAS**



**GR-IAC**



**GR-IAF**



**GR-IAL 3**



**GR-IAL 7**





**Harpo spa**  
tel. +39 040 3186611  
info@harpogroup.it  
harpogroup.it

**sede legale**  
via torino, 34  
34123 trieste  
italia

**sede operativa**  
via caduti sul lavoro, 7  
z.i. noghere 34015 muggia  
trieste italia